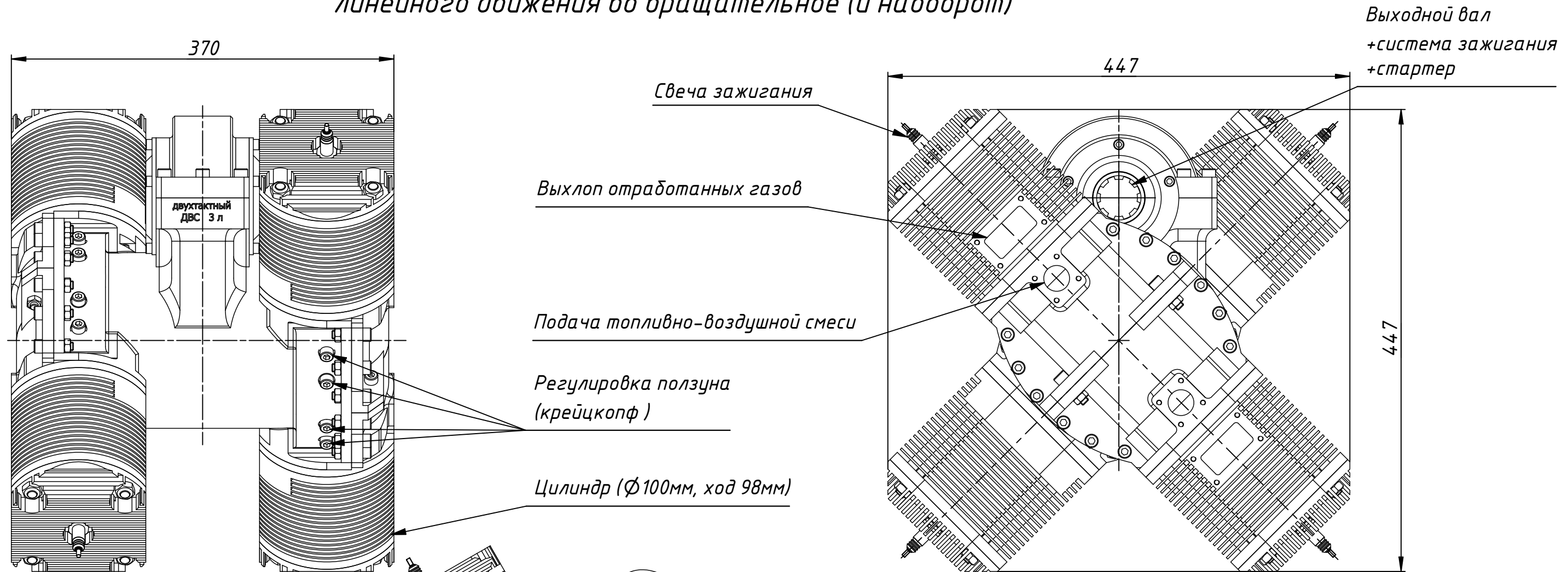
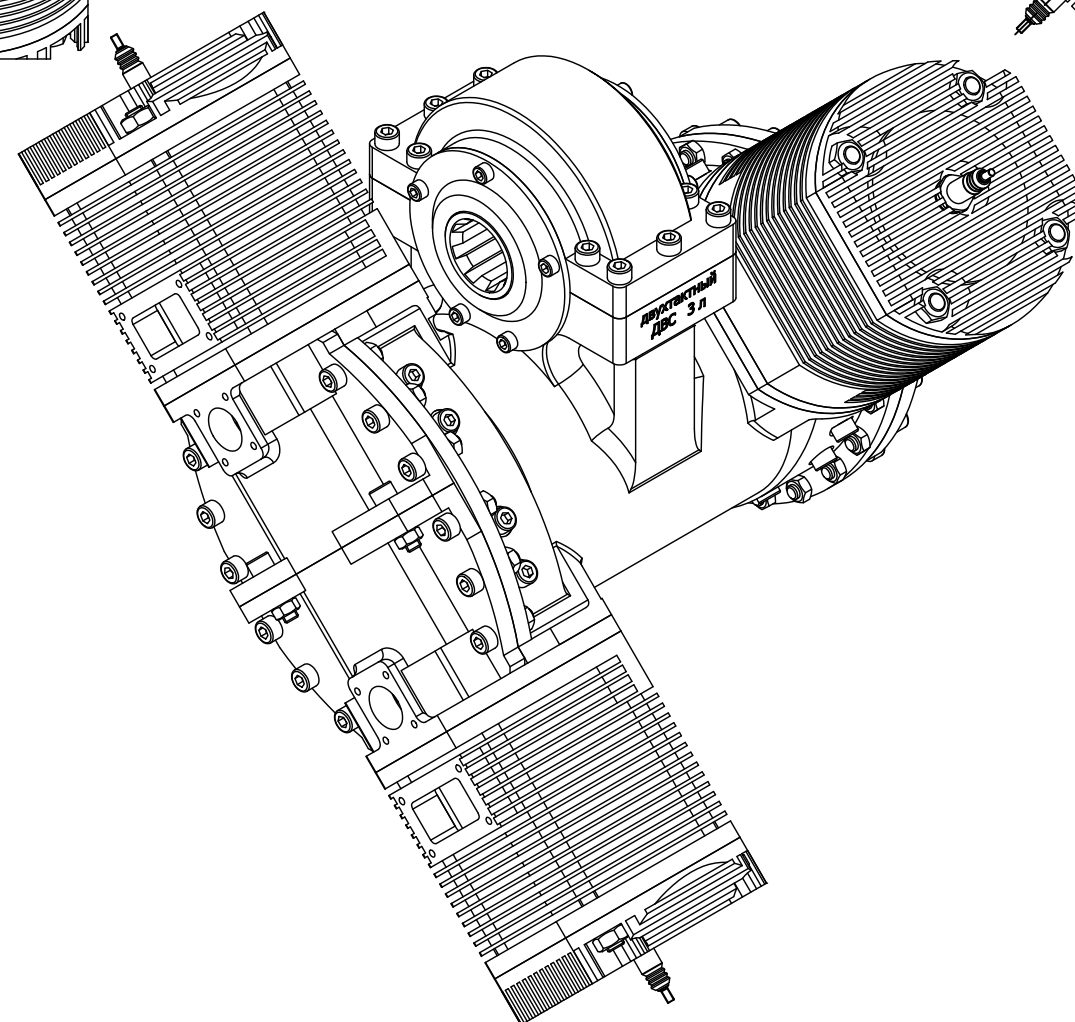


*Двухтактный ДВС на базе универсального блока
бесшатунного преобразователя
линейного движения во вращательное (и наоборот)*



*Рабочий объем = 3 л.
Площадь Миделя = 0,137 м².
Масса = 60 кг (без обвязки).
Крепление двигателя не показано.*



*Разработчик: ЗАО "Технология маркет"
г. Томск
Разработка патентуется
www.ec-gearing.ru
31.10.2023г*